



Feinzentriersystem
Fine centering system

7990 7992
Formenbau/Mold construction

Runde Feinzentrierung
(Patent angemeldet)

Technische Daten:

- Werkstoff der Führungselemente:
d1 > 25mm: 1.3505 (100Cr6), gehärtet 62-64HRC,
d1 ≤ 25mm: 1.7131 (16MnCr5), gehärtet 61-63HRC
- Durchmesser toleranz d1= ISO h3
superfinish geschliffen
- Durchmesser toleranz d3= ISO js4

Einbauhinweis:

- Einbau in Aufnahmebohrung ISO H5 (H6)

Lieferumfang inkl.:

7990

- 2 Haltestücke Art. Nr. 8001.000.001
- 2 Schrauben Art. Nr. 070.00.580
- 1 Schraube für Säule

7992

- 2 Schrauben Art. Nr. 021.57.050
- 1 Schraube Art. Nr. 469.36.100

Diverses:

- Für Demontage siehe Auszieher-Set Norm 8020
- Wird mit der Toleranz -0.1/-0.3 ausgeliefert
- I2 wird mit der Toleranz 0/-0.1 ausgeliefert

Bestellbeispiel:

Runde Feinzentrierungssystem
d1= 15, I1= 49.5
7990.015.049

Round Fine centering
(Patent pending)

Technical data:

- Material of the guide elements:
d1 > 25mm: 1.3505 (100Cr6), hardened 62-64HRC,
d1 ≤ 25mm: 1.7131 (16MnCr5), hardened 61-63HRC
- Diameter tolerance d1= ISO h3
superfinish ground
- Diameter tolerance d3= ISO js4

Assembly advice:

- Assembly in location bore ISO H5 (H6)

Extent of supply incl.:

7990

- 2 clamps Art. No. 8001.000.001
- 2 screws Art. No. 070.00.580
- 1 screw for the pillar

7992

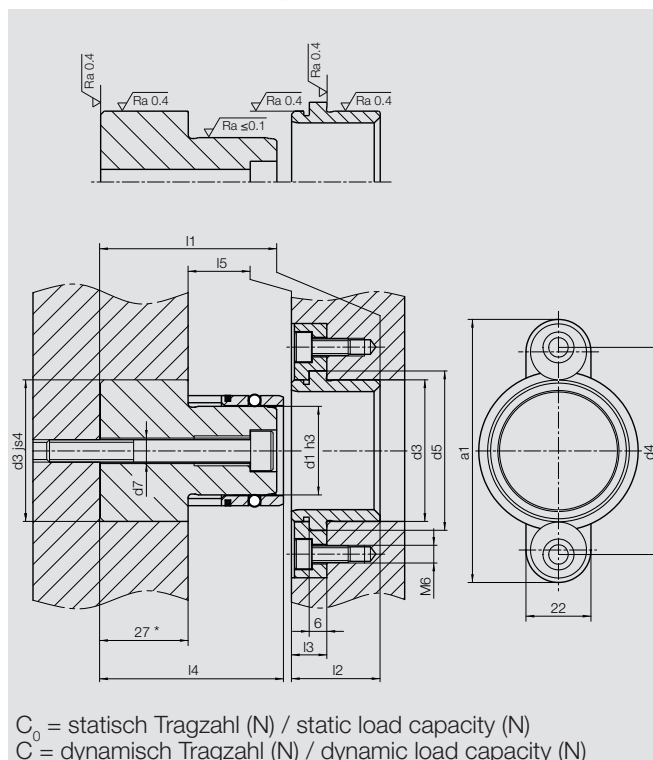
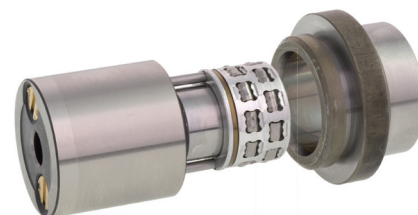
- 2 screws Art. No. 021.57.050
- 1 screw Art. No. 469.36.100

Miscellaneous:

- For the removal, see extractor kit Standard 8020
- Is delivered with the tolerance -0.1/-0.3
- I2 is delivered with the tolerance 0/-0.1

Order example:

Round Fine centering
d1= 15, I1= 49.5
7990.015.049



Art.-Nr.	d1	d3	d4	d5	d7	a1	I1	I2	I3	I4	I5	C	C ₀
7990.015.049	15	28	52	36	6.8	69	49.5	22.5	12	51.5	~ 14	1400	4700
7990.025.054	25	40	64	48	8.5	81	54	27	12	55.5	~ 18	2150	10800
7990.032.057	32	48	70	54	8.5	87	57	30	12	59.5	~ 20	2750	13800
7992.010.036	10	20	27	26	5.2	--	36	19	7	38.5	~ 11	630	1050

Fett = Vorzugsgrößen / Bold = preferred dimension

Kursiv = auf Anfrage / Italic = upon request